

- maszyny i urządzenia odlewnicze
- części zamienne do mieszarek
- części zamienne do maszyn formierskich
- części zamienne do oczyszczarek odlewów oraz innych powierzchni metalowych
- przemysłowe filtry powietrza
- śrut techniczny metalowy do czyszczenia powierzchni
- ekspertyzy techniczne
- projektowanie odlewni żeliwa
- maszyny do cięcia śrutu z drutu i blachy
- projekty wstępne i technologiczne
- inne prace z zakresu przemysłu odlewniczego w oparciu o bogate doświadczenie teoretyczne i praktyczne

CZĘŚCI ZAMIENNE-UZĘBIONE DO FORMIEREK WSTRZĄSOWO-PRASUJĄCYCH TYPU **FWP** ORAZ **FKT** RAMIONA OBROTOWE PARA UZĘBIONA: WAŁ Z KOŁEM ZĘBATYM-TŁOK Z ZĘBATKĄ

Maszyny i urządzenia odlewnicze, w tym formierki, pracują w bardzo trudnych warunkach oraz nieprzyjawnym środowisku, gdzie powszechnie występuje kurz, duże zapylenie z agresywnymi związkami chemicznymi oraz panuje wysoka temperatura pracy.

Każdy proces zagęszczania formy wymaga odchylenia ramienia obrotowego formierki podczas czynności oddzielania półformy od modelu, zdejmowania gotowej półformy oraz zakładania pustej skrzyni formierskiej. Następnie ramię obrotowe wraca do położenia roboczego nad stołem formierskim. A więc na jeden cykl wykonania półformy ramię obrotowe wykonuje dwa ruchy odchylnie. Zakładając wydajność stanowiska formowania na 60 form/h, przy dwóch formierkach, ramiona obrotowe tych dwóch maszyn wykonują po 120 odchylen/h.

Ramię obrotowe formierki jest odchylane za pomocą pary uzębionej w postaci **WAŁU Z KOŁEM ZĘBATYM I TŁOKA Z ZĘBATKĄ**. Ta współpracująca para posiada uzębienie, które pracuje przy dużych obciążeniach dynamicznych, przez co naciski powierzchniowe na powierzchnie zębów są zbliżone do granicznych. Zjawisko to potęguje się przy złej obsłudze formierki, źle wyregulowanym ruchu ramienia obrotowego oraz niedostatecznej ilości oleju służącego do tłumienia skrajnych położenia ramienia. Do tego dochodzi duża masa płyty prasującej zamontowanej na ramieniu obrotowym. Te wszystkie zjawiska zachodzące podczas formowania powodują, że para uzębiona narażona jest na duże przeciążenia, co wiąże się z ich krótszą żywotnością.

Firma **CASTECH** oferuje pełny asortyment par uzębionych do wszystkich formierek wstrząsowo-prasujących typu **FWP** i **FKT** wg poniższego typoszeregu:

1. Formierka wstrząsowo-prasująca **FWP-50.40** / **FKT-54**

- Wał z kołem zębatym rys. nr CT2-131G2 / 163-23G2

- Tłok z zębatką rys. nr CT2-132B8 / 163-23G4

2. Formierka wstrząsowo-prasująca **FWP-60.50** / **FKT-65**

- Wał z kołem zębatym rys. nr CT2-132B16 / 20-19B16

- Tłok z zębatką rys. nr CT2-132B8 / 20-13B8.

3. Formierka wstrząsowo-prasująca **FWP-100.80** / **FKT-108**.

- Wał z kołem zębatym rys. nr CT2-134B14 / 20-8J13.

- Tłok z zębatką rys. nr CT2-134B21 / 20-8J21 w. II

4. Formierka wstrząsowo-prasująca **FWP-140.80** / **FKT-148**.

- Wał z kołem zębatym rys. nr CT2-135B13 / 20-8J13.

- Tłok z zębatką rys. nr CT2-135B23 / 20-16B23 w. II

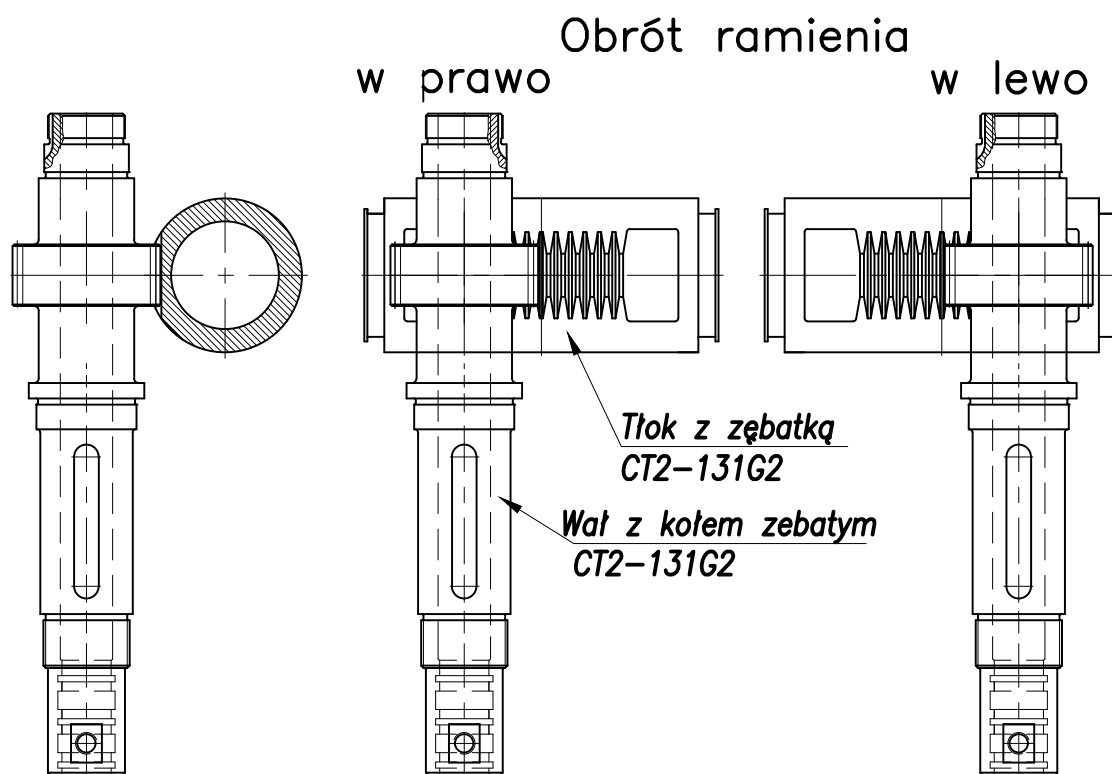
5. Formierka wstrząsowo-prasująca **FWP-120.120** / **FKT-12.12**.

- Wał z kołem zębatym CT2-136B13 / 20-8J13.

- Tłok z zębatką rys. nr CT2-136B23 / 20-16B23 w. II.

FORMIERKA WSTRZĄSOWO-PRASUJĄCA
FWP-50.40
Ramię obrotowe

CASTECH

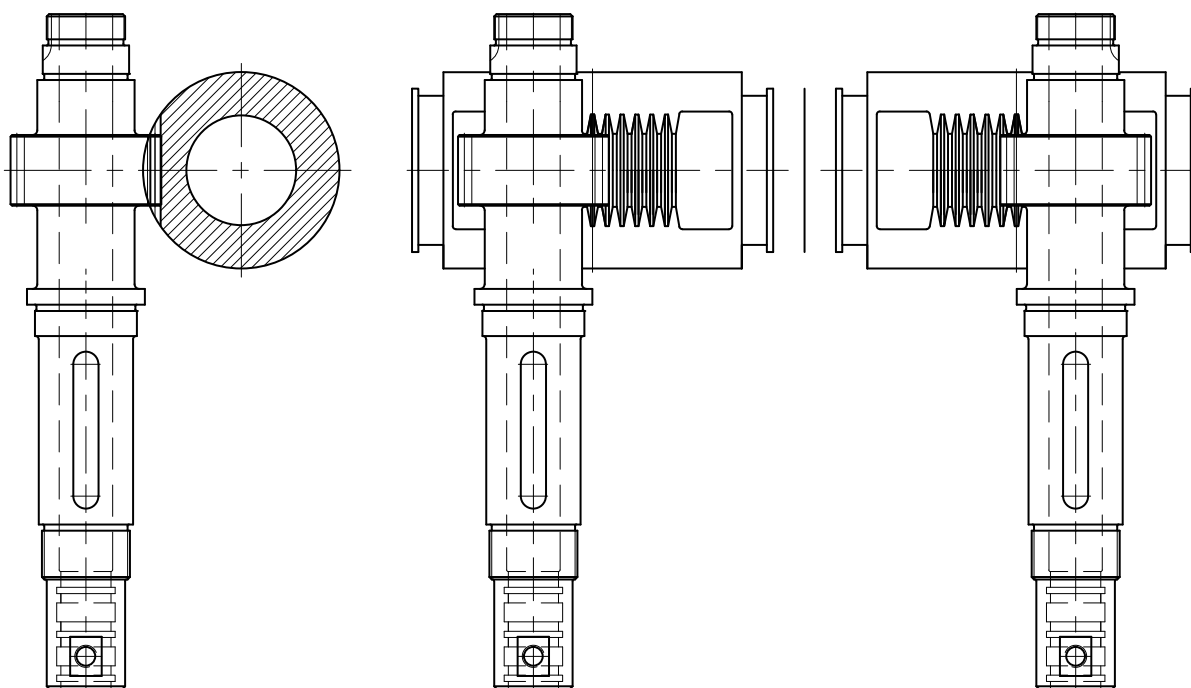


**CZĘŚCI ZAMIENNE-UZĘBIONE DO FORMIEREK
WSTRZĄSOWO-PRASUJĄCYCH TYPU **FWP** ORAZ **FKT****

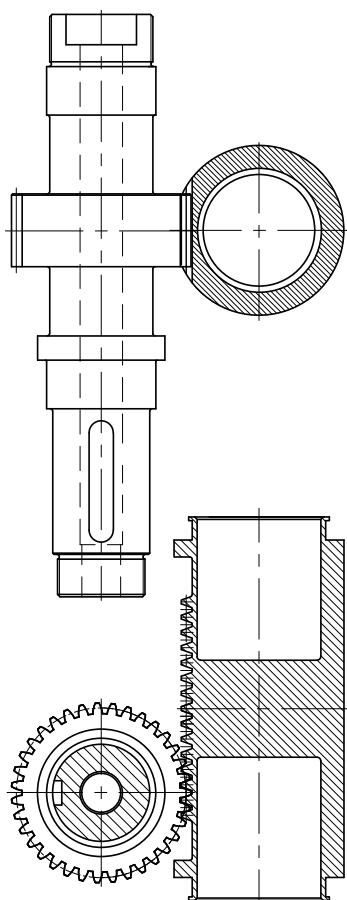
**FORMIERKA WSTRZĄSOWO-PRASUJĄCA
FWP-60.50
Ramię obrotowe**

CASTECH

Obrót ramienia
w prawo w lewo



**CZĘŚCI ZAMIENNE-UZĘBIONE DO FORMIEREK
WSTRZĄSOWO-PRASUJĄCYCH TYPU **FWP** ORAZ **FKT****

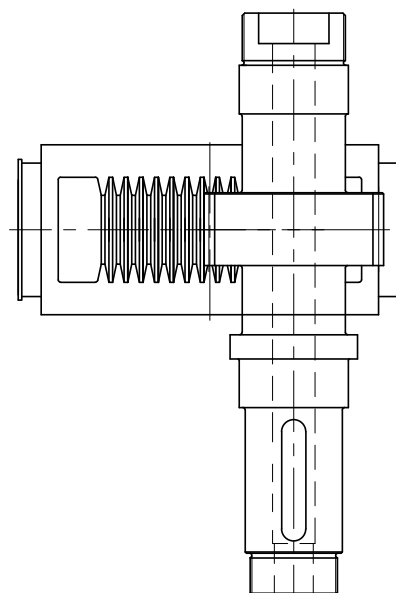
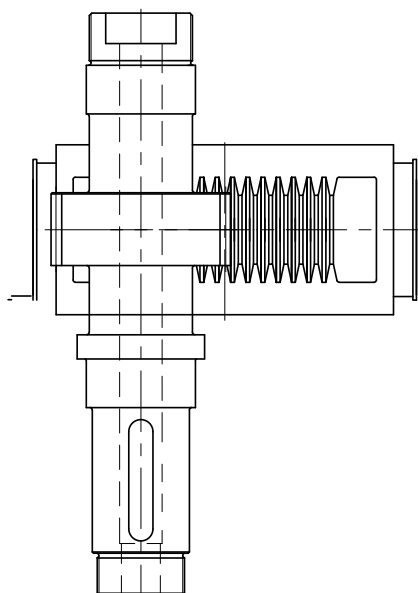


FORMIERKA WSTRZĄSOWO-PRASUJĄCA
FWP-100.80
Ramię obrotowe
Obrót ramienia

CASTECH

w prawo

w lewo

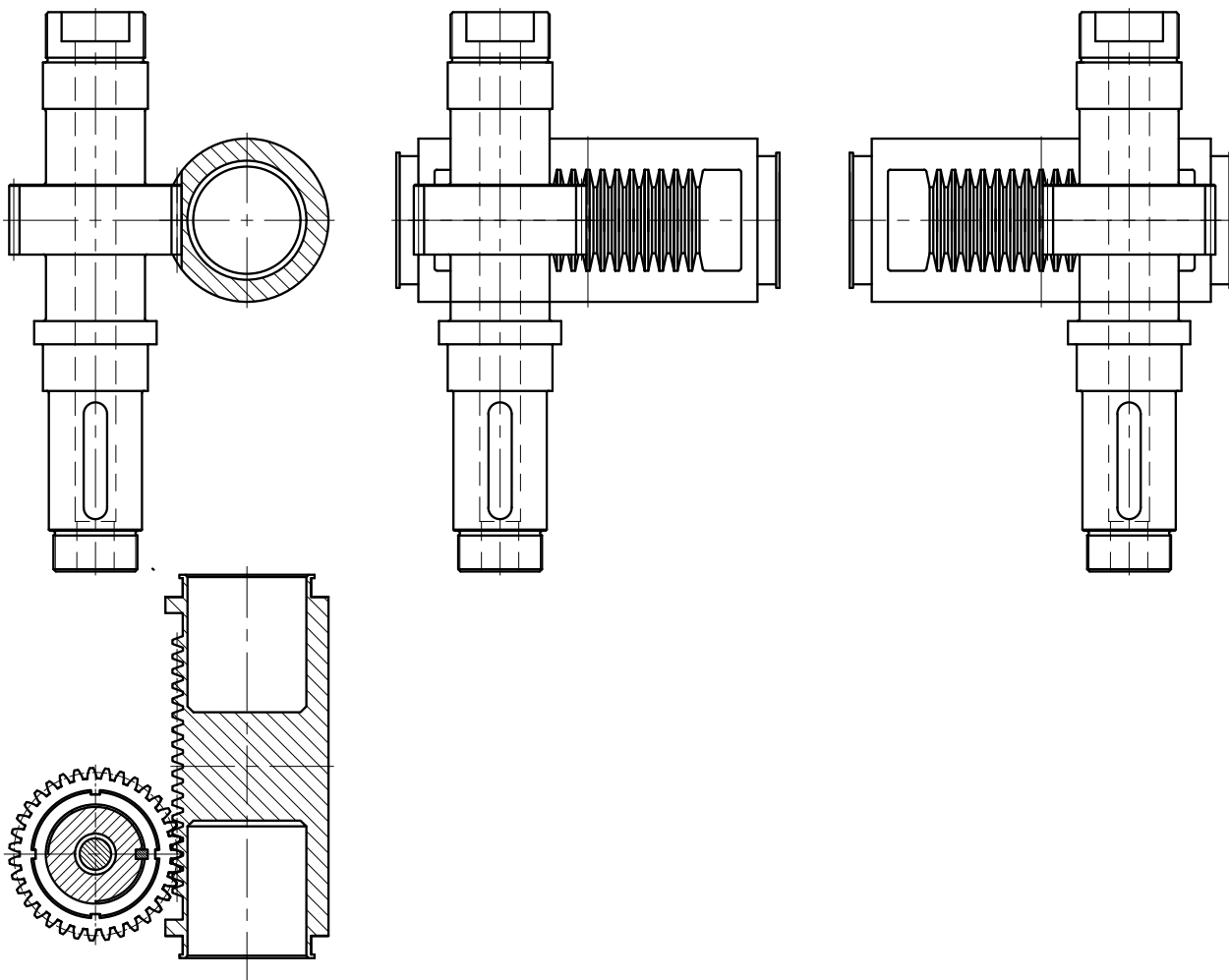


CZĘŚCI ZAMIENNE-UZĘBIONE DO FORMIEREK
WSTRZĄSOWO-PRASUJĄCYCH TYPU FWP ORAZ FKT



FORMIERKA WSTRZĄSOWO-PRASUJĄCA
FWP-140.80
Ramię obrotowe

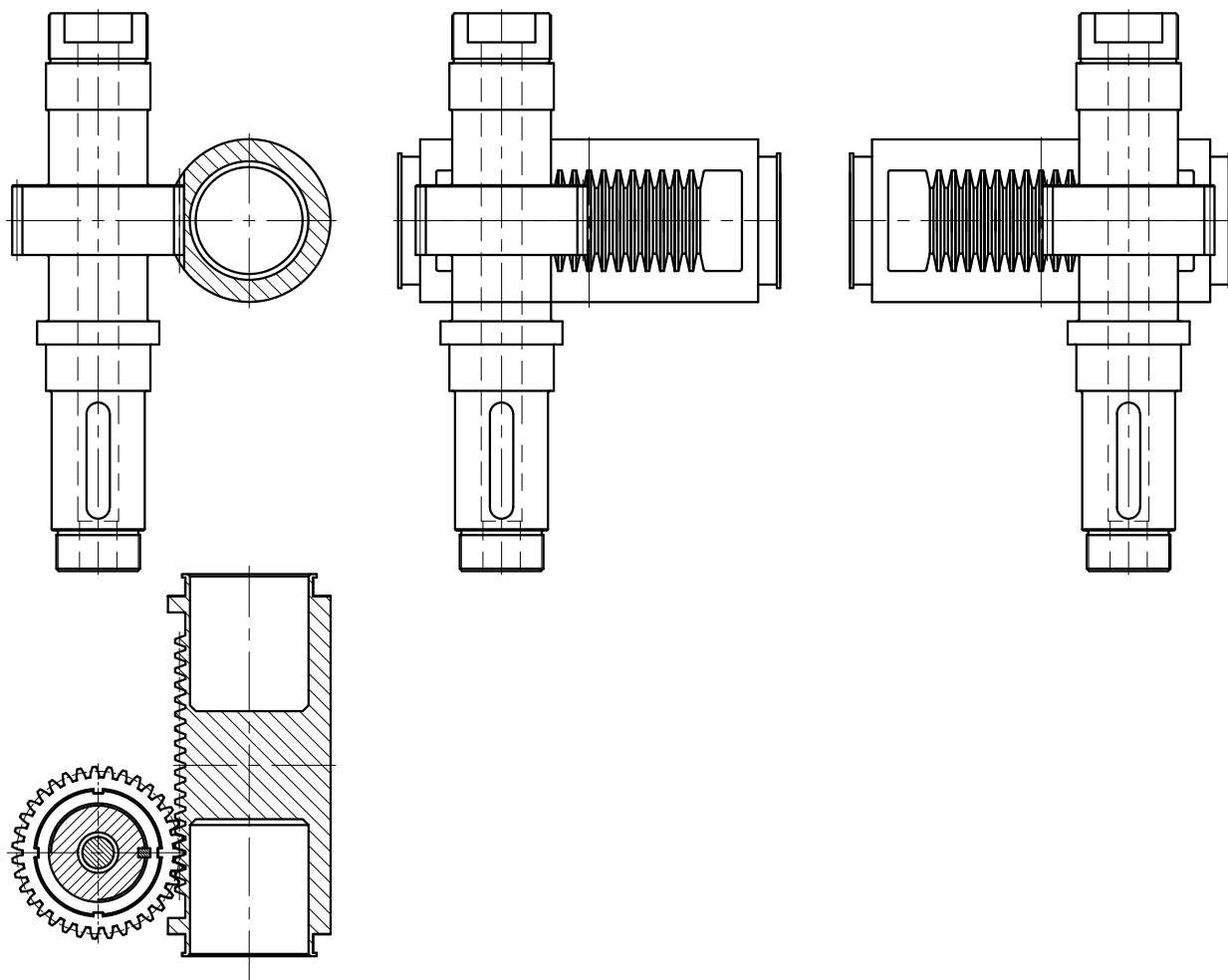
Obrót ramienia
w prawo w lewo



CZĘŚCI ZAMIENNE-UZĘBIONE DO FORMIEREK
WSTRZĄSOWO-PRASUJĄCYCH TYPU **FWP ORAZ **FKT****

FORMIERKA WSTRZĄSOWO-PRASUJĄCA
FWP-120.120
Ramię obrotowe

Obrót ramienia
w prawo w lewo



**CZĘŚCI ZAMIENNE-UZĘBIONE DO FORMIEREK
WSTRZĄSOWO-PRASUJĄCYCH TYPU **FWP** ORAZ **FKT****