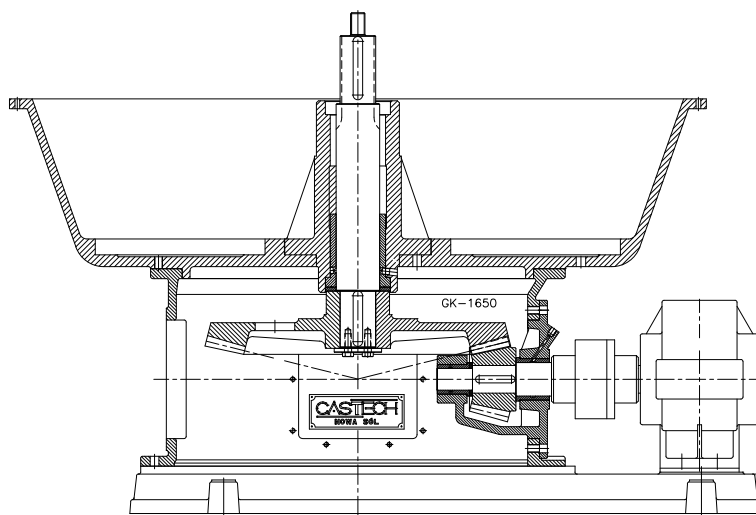


- maszyny i urządzenia odlewnicze
- części zamienne do mieszarek
- części zamienne do maszyn formierskich
- części zamienne do oczyszczarek odlewów oraz innych powierzchni metalowych
- przemysłowe filtry powietrza
- śrut techniczny metalowy do czyszczenia powierzchni
- ekspertyzy techniczne
- projektowanie odlewni żeliwa
- maszyny do cięcia śrutu z drutu i blachy
- projekty wstępne i technologiczne
- inne prace z zakresu przemysłu odlewniczego w oparciu o bogate doświadczenie teoretyczne i praktyczne

## PRZEKŁADNIA ZĘBATA DO GNIOTOWNIKA KOŁOTOKOWEGO TYPU **GK-1650**

### Przeznaczenie

Przekładnia zębata jest przeznaczona do napędu gniotownika kołotokowego **GK-1650**. Jest to przekładnia specjalna, opracowana z myślą, aby była dobrze wbudowana w maszynę, była funkcjonalna i zajmowała jak najmniej miejsca.



### Budowa

Przekładnia usytuowana jest w szczelnej obudowie, stanowiącej konstrukcję nośną gniotownika **GK-1650**. Składa się z pary kół stożkowych oraz wału wejściowego i wyjściowego. Koło zębata duże, tzw. talerzowe jest mocowane na wałku wyjściowym usytuowanym pionowo, natomiast koło małe, tzw. zębniak jest mocowane na wałku wejściowym usytuowanym poziomo.

Oba wały łożyskowane są suwliwie i okresowo smarowane smarem stałym. Wał wejściowy łożyskowany jest w koszu łożyskowym mocowanym do konstrukcji nośnej gniotownika. Wał wyjściowy łożyskowany jest w słupie mocowanym do dna misy gniotownika.

CHARAKTERYSTYKA TECHNICZNA		
Typ przekładni		<b>GK-1650</b>
Przełożenie przekładni	$i$	0,25
Ilość zębów koła na wałku wejściowym	$z1$	16 szt.
Ilość zębów koła na wałku wyjściowym	$z2$	64 szt.
Moduł uzębienia	$m$	12
Przenoszona moc	$N$	7,5 kW