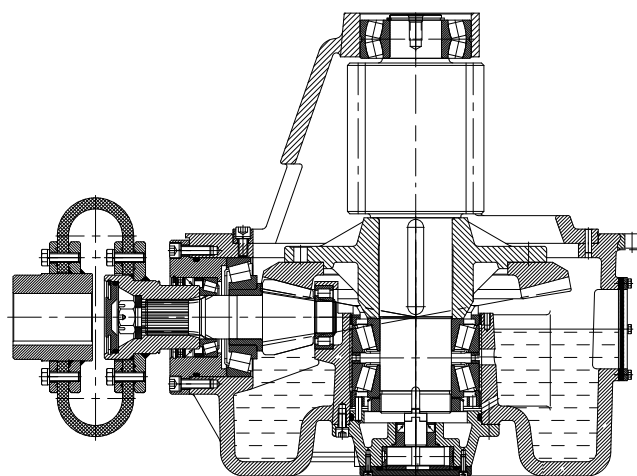


- maszyny i urządzenia odlewnicze
- części zamienne do mieszarek
- części zamienne do maszyn formierskich
- części zamienne do oczyszczarek odlewów oraz innych powierzchni metalowych
- przemysłowe filtry powietrza
- śrut techniczny metalowy do czyszczenia powierzchni
- ekspertyzy techniczne
- projektowanie odlewni żeliwa
- maszyny do cięcia śrutu z drutu i blachy
- projekty wstępne i technologiczne
- inne prace z zakresu przemysłu odlewniczego w oparciu o bogate doświadczenie teoretyczne i praktyczne

PRZEKŁADNIA ZĘBATA T130-0

Przeznaczenie

Przekładnia zębata dwustopniowa służy do redukcji obrotów i przeniesienia momentu obrotowego na zespół mieszający mieszarek mas formierskich w przemyśle odlewniczym.



Budowa

Przekładnia składa się z zamkniętej dwudzielnej obudowy, pary kół zębatach stożkowych oraz pary kół zębatach walcowych. Obudowa stanowi jednocześnie zbiornik oleju, w którym uzębienia kół i części łożysk smarowane są samoczynnie metodą zanurzeniowo-rozbryzgową. Łożyska górne smarowane są przez pompę zębatą zesprzęgloną z kołem zębatym. Łożyska w komorze smarowane są smarem stałym.

CHARAKTERYSTYKA TECHNICZNA		
Typ przekładni	PZ-50	
Moment obrotowy na wałku wejściowym Mmax	KGm	50
Przełożenie na pierwszym stopniu	i	5,57
Ilość zębów wałka wyjściowego	z	14/12
Moduł zębów wałka wyjściowego	m	10
Kąt pochylenia zębów na wałku wyjściowym	-	15°