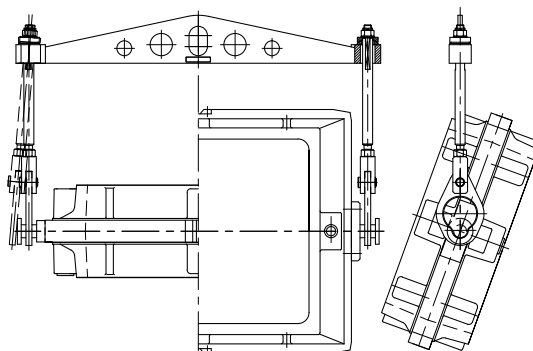


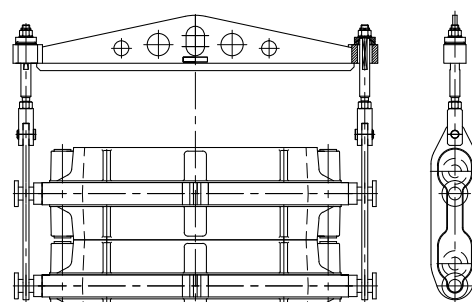
- maszyny i urządzenia odlewnicze
- części zamienne do mieszarek
- części zamienne do maszyn formierskich
- części zamienne do oczyszczarek odlewów oraz innych powierzchni metalowych
- przemysłowe filtry powietrza
- śrut techniczny metalowy do czyszczenia powierzchni
- ekspertyzy techniczne
- projektowanie odlewni żeliwa
- maszyny do cięcia śrutu z drutu i blachy
- projekty wstępne i technologiczne
- inne prace z zakresu przemysłu odlewniczego w oparciu o bogate doświadczenie teoretyczne i praktyczne

## TRAWERSY

### Trawersy do skrzyń i półform



### Trawersy do zestawu skrzyń i form



#### Wykorzystanie **trawers do skrzyń i półform:**

- transport wewnątrz zakładowy
- przemieszczanie półform ze stanowiska formowania na przenośnik odlewniczy celem ich złożenia w formę odlewniczą
- transport rozdzielonych skrzyń na stanowiska formowania półform dolnych i górnych
- odwracanie ręczne półform, zwłaszcza dolnych, celem ich prawidłowego położenia przed operacją składania półform w formę odlewniczą
- inne czynności, np. czyszczenie skrzyń z resztek masy formierskiej

#### Wykorzystanie **trawers do zestawu skrzyń i form:**

- transport wewnątrz zakładowy
- przemieszczanie zalanych i wychłodzonych form odlewniczych z przenośnika odlewniczego na stanowisko wybijania
- transport zestawu pustych skrzyń ze stanowiska wybijania w pobliże stanowisk formowania, celem ich rozdzielenia

#### Oferujemy Państwu trawers w poniższych rozmiarach:

- trawersy do skrzyń formierskich **500x400 mm**
- trawersy do skrzyń formierskich **600x500 mm**
- trawersy do skrzyń formierskich **800x600 mm**
- trawersy do skrzyń formierskich **1000x800 mm**
- trawersy do skrzyń formierskich **o innych wymiarach**

- Wszelkie prawa zastrzeżone -