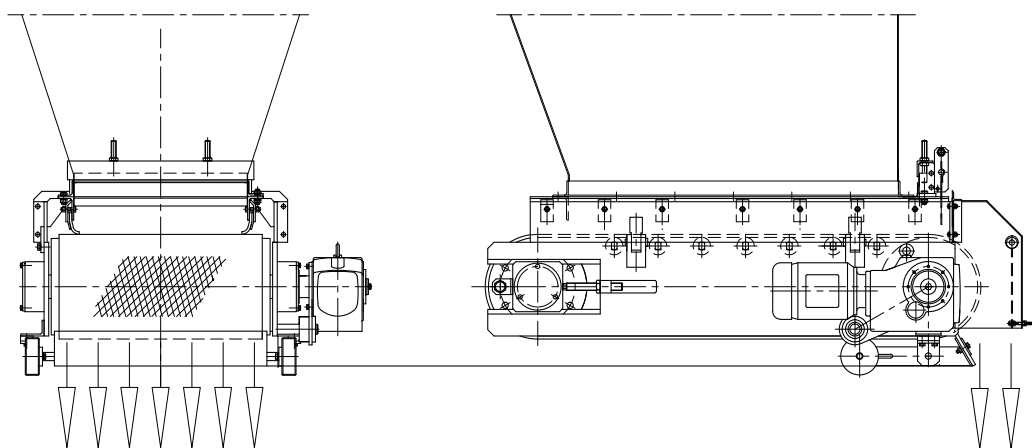


- maszyny i urządzenia odlewnicze
- części zamienne do mieszarek
- części zamienne do maszyn formierskich
- części zamienne do oczyszczarek odlewów oraz innych powierzchni metalowych
- przemysłowe filtry powietrza
- śrut techniczny metalowy do czyszczenia powierzchni
- ekspertyzy techniczne
- projektowanie odlewni żeliwa
- maszyny do cięcia śrutu z drutu i blachy
- projekty wstępne i technologiczne
- inne prace z zakresu przemysłu odlewniczego w oparciu o bogate doświadczenie teoretyczne i praktyczne

DOZOWNIKI TAŚMOWE MASY ŚWIEŻEJ DT



Dozowniki taśmowe **DT** są przeznaczone do dozowania masy formierskiej ze zbiornika masy do skrzyni formierskiej usytuowanej na stole maszyny formierskiej. Na stanowisku formierskim dozowniki taśmowe są ustawione nad maszyną formierską i stanowią zamknięcie od dołu zbiornika masy. Dozowanie jest dozowaniem czasowym, sterowanym z pulpitu maszyny formierskiej lub z kasyety sterowniczej.

Oferujemy Państwu poniższy typoszereg dozowników taśmowych:

- dozownik taśmowy **DT-500**
- dozownik taśmowy **DT-650**
- dozownik taśmowy **DT-800**
- dozownik taśmowy **DT-1000**

- Wszelkie prawa zastrzeżone -